



ARQ

Luxury Extinguishers

SCHEDE TECNICHE | TECHNICAL SHEETS





Estintore Omologato Schiuma Cromo Oro

Gli estintori omologati ARQ sono dispositivi di sicurezza antincendio progettati per integrarsi con eleganza negli spazi di interior design più raffinati. Ideati e assemblati in Italia, uniscono performance tecniche ed estetica, grazie a leghe metalliche e finiture di pregio come il **cromo oro**, che coniuga brillantezza, calore e raffinatezza. L'estintore schiuma a base d'acqua è ecologico, conforme alle normative vigenti e dotato di check valve esterna, che consente la manutenzione evitando il rischio di depressurizzazione.

Foam Fire Extinguisher Gold Chrome finish

ARQ certified fire extinguishers are fire safety devices designed to integrate elegantly into the most refined interior design spaces. Designed and assembled in Italy, they combine technical performance with aesthetics through the use of metal alloys and premium finishes such as **gold chrome**, which blends brilliance, warmth, and sophistication. The water-based foam model is eco-friendly, complies with current regulations, and features an external check valve that allows maintenance without the risk of depressurisation.



Finiture:

oro, argento, oro rosa
*(*personalizzazione su richiesta*)*

Involucro:

- in acciaio inox AISI 304
- verniciatura esterna a polvere epossipoliestere, colore Rosso RAL 3000
- fondello e ogiva cromati

Valvola:

ottone nichelata

Supporto:

attacco italiano a perno
+ attacco europeo sul serbatoio

Utilizzo:

negozi, uffici, showroom, hotel

Pulizia:

utilizzare solo un panno pulito in microfibra morbido e leggermente umido. Evitare panni asciutti o ruvidi. Non utilizzare alcun tipo di detergente.

Finishes:

gold, silver and rose gold
*(*custom finishes on request*)*

Casing:

- made of AISI 304 stainless steel
- exterior coated with epoxy-polyester powder paint, RAL 3000 Red color
- chrome-plated base and dome

Valve:

nickel-plated brass

Support:

Italian pin mount + European mount on the tank

Intended Use:

shops, offices, showrooms, hotels

Cleaning Instructions:

use only a clean, soft, slightly damp microfiber cloth. Avoid dry or abrasive cloths. Do not use any type of detergent.

Certificazioni | Certifications



Classi di fuoco | Fire Classes



Costruito in accordo alla norma UNI EN 3-7:2008 (D.M. 7.1.2005), certificato secondo la direttiva per attrezzature a pressione PED 2014/68/UE.

Manufactured in accordance with UNI EN 3-7:2008 (D.M. 7.1.2005) Certified according to Pressure Equipment Directive PED 2014/68/EU.

Tabella Tecnica

CLASSE DI FUOCO	27 A 233 B 40 F
ESTINGUENTE	Schiuma a base d'acqua (2% SC-6 orchidee + 10% Inilam AX orchidee + 88% Acqua)
PROPELLENTE	Aria deumidificata o Azoto (N ₂) 15 Bar a 20°C
TEMPERATURA DI ESERCIZIO	0°C/+60°C
CARICA NOMINALE	6 L
PESO TOTALE	(incluso fondello per base ~0,2 Kg) ~ 8,8 Kg
DIMENSIONI	Altezza (base - valvola) 560 +/-2 mm Diametro (involucro) 160 +/-1 mm
TEMPO DI SCARICA	~18,5 sec
COPPIA MAX SERRAGGIO VALVOLA	Minimo 40 Nm, Massimo 60 Nm
PRESSIONE DI COLLAUDO SERBATOIO	PT 27 bar
VOLUME SERBATOIO	7,8 L
VALVOLA DI SICUREZZA	Intervento tra 22 e 27 bar

Data Table

FIRE CLASS	27 A 233 B 40 F
EXTINGUISHING AGENT	Water-based foam (2% SC-6 orchids, 10% Inilam AX orchids, 88% Water)
PROPELLANT	Dehumidified air or Nitrogen (N ₂) 15 bar at 20°C
OPERATING TEMPERATURE	0°C/+60°C
NOMINAL CHARGE	6 L
TOTAL WEIGHT	(including base end cap ~0.2 kg) ~ 8.8 kg
DIMENSIONS	Height (base to valve): 560 +/-2 mm Diameter (casing): 160 +/-1 mm
DISCHARGE TIME	~18.5 sec
MAX TORQUE FOR VALVE TIGHTENING	Minimum 40 Nm, Maximum 60 Nm
TANK TEST PRESSURE	PT: 27 bar
TANK VOLUME	7.8 L
SAFETY VALVE	Intervention: 22-27 bar



**Estintore Omologato
Polvere Cromo Oro**

Gli estintori omologati ARQ sono dispositivi antincendio progettati per integrarsi con eleganza negli spazi di interior design. Ideati e assemblati in Italia, uniscono performance tecniche ed estetica, grazie all'utilizzo di leghe metalliche e finiture di pregio come l'**oro cromo**. Questa finitura conferisce luminosità e calore agli ambienti. Ogni estintore è conforme alle normative vigenti e dotato di check valve esterna, che consente la manutenzione evitando il rischio di depressurizzazione.

**Powder Fire Extinguisher
Gold Chrome finish**

ARQ certified fire extinguishers are designed to blend seamlessly and elegantly into refined interior design environments. Conceived and assembled in Italy, they combine technical performance with aesthetic, thanks to premium metal alloys and high-end finishes such as **gold chrome**. This finish adds warmth and brightness to the space. Each extinguisher complies with current regulations and features an external check valve, allowing maintenance without the risk of depressurisation.



Finiture:
oro, argento e oro rosa
*(*personalizzazione su richiesta*)*

Involucro:
- in acciaio inox AISI 304
- verniciatura esterna a polvere epossipoliestere, colore Rosso RAL 3000
- fondello e ogiva cromati

Valvola:
ottone nichelata

Supporto:
attacco italiano a perno
+ attacco europeo sul serbatoio

Utilizzo:
negozi, uffici, showroom, hotel

Pulizia:
utilizzare solo un panno pulito in microfibra morbido e leggermente umido. Evitare panni asciutti o ruvidi. Non utilizzare alcun tipo di detergente.

Finishes:
gold, silver e rose gold
*(*custom finishes on request*)*

Casing:
- made of AISI 304 stainless steel
- exterior coated with epoxy-polyester powder paint, RAL 3000 Red color
- chrome-plated base and dome

Valve:
nickel-plated brass

Support:
Italian pin mount + European mount on the tank

Intended Use:
shops, offices, showrooms, hotels

Cleaning Instructions:
use only a clean, soft, slightly damp microfiber cloth. Avoid dry or abrasive cloths. Do not use any type of detergent.

Certificazioni | Certifications



Classi di fuoco | Fire Classes



Costruito in accordo alla norma UNI EN 3-7:2008 (D.M. 7.1.2005), certificato secondo la direttiva per attrezzature a pressione PED 2014/68/UE.

Manufactured in accordance with UNI EN 3-7:2008 (D.M. 7.1.2005) Certified according to Pressure Equipment Directive PED 2014/68/EU.


Tabella Tecnica

Data Table

CLASSE DI FUOCO	43 A 233 B C
ESTINGUENTE	Polvere EPB 0351
PROPELLENTE	Aria deumidificata o N2, 15 Bar a 20°C
TEMPERATURA DI ESERCIZIO	-30°C + 60°C
CARICA NOMINALE	6 Kg
PESO TOTALE	~ 9,4 Kg
DIMENSIONI	Altezza 550 mm - Diametro 160 mm
TEMPO DI SCARICA	22 sec.
COPPIA MAX SERRAGGIO VALVOLA	tra 35 e 45 Nm
PRESSIONE DI COLLAUDO SERBATOIO	PT 27 bar
VOLUME SERBATOIO	7,8L
VALVOLA DI SICUREZZA	Intervento tra 20 e 26 bar

FIRE CLASS	43 A 233 B C
EXTINGUISHING AGENT	EPB 0351 powder
PROPELLANT	Dehumidified air or N2, 15 bar at 20°C
OPERATING TEMPERATURE	-30°C + 60°C
NOMINAL CHARGE	6 kg
TOTAL WEIGHT	9.4 Kg
DIMENSIONS	Height: 550 mm - Diameter: 160 mm
DISCHARGE TIME	22 sec
MAX TORQUE FOR VALVE TIGHTENING	Between 35 and 45 Nm
TANK TEST PRESSURE	PT: 27 bar
TANK VOLUME	7.8L
SAFETY VALVE	Intervention: 20-26 bar



 **Presidio Schiuma Cromo Oro**

I presidi certificati ARQ sono dispositivi di sicurezza antincendio interamente cromati, progettati per integrarsi con eleganza in ogni ambiente. Ideati e assemblati in Italia, uniscono performance tecniche ed estetica. Realizzati in leghe metalliche, sfoggiano finiture di pregio come l'**oro cromo**, che dona calore e luminosità allo spazio. Il modello a schiuma è ecologico, dotato di check valve esterna. Svolge la stessa funzione dell'estintore omologato.

 **Foam Fire Device Gold Chrome finish**

ARQ certified units are fully chrome fire safety devices conceived to integrate elegantly into any space. Designed and assembled in Italy, they combine technical performance with aesthetics. Made of metal alloys, they feature premium finishes like **gold chrome**, which adds warmth and brightness to the space. The foam model is eco-friendly and equipped with an external check valve. It performs like a certified extinguisher.



Finiture:

oro, argento e oro rosa
*(*personalizzazione su richiesta*)*

Involucro:

- in acciaio inox AISI 304
- fondello e ogiva cromati

Valvola:

ottone nichelata

Supporto:

attacco italiano a perno
+ attacco europeo sul serbatoio

Utilizzo:

negozi, uffici, showroom,
ristoranti, hotels

Pulizia:

utilizzare solo un panno pulito in microfibra morbido e leggermente umido. Evitare panni asciutti o ruvidi. Non utilizzare alcun tipo di detergente.

Finishes:

gold, silver and pink gold
*(*custom finishes on request*)*

Casing:

- made of AISI 304 stainless steel
- chrome-plated base and dome

Valve:

nickel-plated

Support:

Italian pin mount + European mount on the tank

Intended Use:

shops, offices, showrooms,
restaurants, hotels

Cleaning Instructions:

use only a soft, slightly damp chamois or microfiber cloth. Avoid dry or abrasive cloths that may scratch the surface. Do not use any type of detergent.

Certificazioni | Certifications



Classi di fuoco | Fire Classes



Presidio realizzato su estintore XFIRE omologato e certificato (vedi scheda tecnica di riferimento). Testato in conformità alla norma UNI-EN 3-7:2008. Conforme alla direttiva PED 2014/68/UE.

Device crafted on a XFIRE certified fire extinguisher (see the relevant technical data sheet for reference). Tested in compliance with UNI EN 3-7:2008 standard. Compliant with PED Directive 2014/68/UE.


Tabella Tecnica

CLASSE DI FUOCO	27 A 233 B 40 F
ESTINGUENTE	Schiuma a base d'acqua (2% SC-6 orchidee + 10% Inilam AX orchidee + 88% Acqua)
PROPELLENTE	Aria deumidificata o Azoto (N ₂) 15 Bar a 20°C
TEMPERATURA DI ESERCIZIO	0°C/+60°C
CARICA NOMINALE	6 L
PESO TOTALE	(incluso fondello per base ~0,2 Kg) ~ 8,8 Kg
DIMENSIONI	Altezza (base - valvola) 560 +/-2 mm Diametro (involucro) 160 +/- 1 mm
TEMPO DI SCARICA	~18,5 sec
COPPIA MAX SERRAGGIO VALVOLA	Minimo 40 Nm, Massimo 60 Nm
PRESSIONE DI COLLAUDO SERBATOIO	PT 27 bar
VOLUME SERBATOIO	7,8 L
VALVOLA DI SICUREZZA	Intervento tra 22 e 27 bar

Data Table

FIRE CLASS	27 A 233 B 40 F
EXTINGUISHING AGENT	Water-based foam (2% SC-6 orchids, 10% Inilam AX orchids, 88% Water)
PROPELLANT	Dehumidified air or Nitrogen (N ₂) 15 bar at 20°C
OPERATING TEMPERATURE	0°C/+60°C
NOMINAL CHARGE	6 L
TOTAL WEIGHT	(including base end cap ~0.2 kg) ~ 8.8 kg
DIMENSIONS	Height (base to valve): 560 +/-2 mm Diameter (casing): 160 +/- 1 mm
DISCHARGE TIME	~18,5 sec
MAX TORQUE FOR VALVE TIGHTENING	Minimum 40 Nm, Maximum 60 Nm
TANK TEST PRESSURE	PT: 27 bar
TANK VOLUME	7,8 L
SAFETY VALVE	Intervention: 22-27 bar



 **Presidio Polvere Cromo Oro**

I presidi certificati ARQ sono dispositivi di sicurezza antincendio interamente cromati, progettati per integrarsi con eleganza in ogni ambiente. Ideati e assemblati in Italia, uniscono performance tecniche ed estetica. Realizzati in leghe metalliche, sfoggiano finiture di pregio come il **cromo oro**. L'eleganza intramontabile dell'oro dialoga con materiali nobili come marmo, velluto e legni scuri. Dotato di check valve esterna che consente la manutenzione senza il rischio di depressurizzazione. Svolge la stessa funzione dell'estintore omologato.

 **Powder Fire Device Gold Chrome finish**

ARQ certified units are fully chrome fire safety devices, conceived to integrate elegantly into any space. Designed and assembled in Italy, they combine technical performance with aesthetics. Made of metal alloys, they feature premium finishes such as **gold chrome**. The timeless elegance of gold harmonizes with noble materials like marble, velvet and dark woods. Equipped with an external check valve that allows maintenance without the risk of depressurization. It performs like a certified extinguisher.



Finiture:

oro, argento and oro rosa
*(*personalizzazione su richiesta*)*

Involucro:

- in acciaio inox AISI 304
- fondello e ogiva cromati

Valvola:

ottone nichelata

Supporto:

attacco italiano a perno
+ attacco europeo sul serbatoio

Utilizzo:

negozi, uffici, showroom,
ristoranti, hotels

Pulizia:

utilizzare solo un panno pulito in microfibra morbido e leggermente umido. Evitare panni asciutti o ruvidi. Non utilizzare alcun tipo di detergente.

Finishes:

gold, silver and pink gold
*(*custom finishes on request*)*

Casing:

- made of AISI 304 stainless steel
- chrome-plated base and dome

Valve:

nickel-plated

Support:

Italian pin mount + European mount on the tank

Intended Use:

shops, offices, showrooms,
restaurants, hotels

Cleaning Instructions:

use only a soft, slightly damp chamois or microfiber cloth. Avoid dry or abrasive cloths that may scratch the surface. Do not use any type of detergent.

Certificazioni | Certifications



Classi di fuoco | Fire Classes



Presidio realizzato su estintore XFIRE omologato e certificato (vedi scheda tecnica di riferimento). Testato in conformità alla norma UNI-EN 3-7:2008. Conforme alla direttiva PED 2014/68/UE.

Device crafted on a XFIRE certified fire extinguisher (see the relevant technical data sheet for reference). Tested in compliance with UNI EN 3-7:2008 standard. Compliant with PED Directive 2014/68/UE.

Tabella Tecnica

CLASSE DI FUOCO	43 A 233 B C
ESTINGUENTE	Polvere EPB 0351
PROPELLENTE	Aria deumidificata o N2, 15 Bar a 20°C
TEMPERATURA DI ESERCIZIO	-30°C + 60°C
CARICA NOMINALE	6 Kg
PESO TOTALE	~ 9,4 Kg
DIMENSIONI	Altezza 550 mm - Diametro 160 mm
TEMPO DI SCARICA	22 sec.
COPPIA MAX SERRAGGIO VALVOLA	tra 35 e 45 Nm
PRESSIONE DI COLLAUDO SERBATOIO	PT 27 bar
VOLUME SERBATOIO	7,8L
VALVOLA DI SICUREZZA	Intervento tra 20 e 26 bar

Data Table

FIRE CLASS	43 A 233 B C
EXTINGUISHING AGENT	EPB 0351 powder
PROPELLANT	Dehumidified air or N2, 15 bar at 20°C
OPERATING TEMPERATURE	-30°C + 60°C
NOMINAL CHARGE	6 kg
TOTAL WEIGHT	9,4 Kg
DIMENSIONS	Height: 550 mm - Diameter: 160 mm
DISCHARGE TIME	22 sec
MAX TORQUE FOR VALVE TIGHTENING	Between 35 and 45 Nm
TANK TEST PRESSURE	PT: 27 bar
TANK VOLUME	7,8L
SAFETY VALVE	Intervention: 20-26 bar



Estintore Omologato Schiuma Cromo Argento

Gli estintori omologati ARQ sono dispositivi di sicurezza antincendio progettati per integrarsi con eleganza negli spazi di interior design più raffinati. Ideati e assemblati in Italia, uniscono performance tecniche ed estetica, grazie a leghe metalliche e finiture di pregio come il **cromo argento**, che crea riflessi di luce e zone di chiaro-scuro, adattandosi a contesti classici o moderni. Il modello a schiuma è ecologico, conforme alle normative vigenti e dotato di check valve esterna per una manutenzione sicura.

Foam Fire Extinguisher Silver Chrome finish

ARQ certified fire extinguishers are fire safety devices designed to blend elegantly into the most refined interior design spaces. Designed and assembled in Italy, they combine technical performance and aesthetics through the use of metal alloys and premium finishes such as **silver chrome**, which creates light reflections and shadow contrasts that suit both classic and modern settings. The foam model is eco-friendly, complies with current regulations, and features an external check valve to allow safe and easy maintenance.



- Finiture:** argento, oro rosa e oro (*personalizzazione su richiesta*)
- Involucro:**
 - in acciaio inox AISI 304
 - verniciatura esterna a polvere epossipoliestere, colore Rosso RAL 3000
 - fondello e ogiva cromati
- Valvola:** ottone nichelata
- Supporto:** attacco italiano a perno + attacco europeo sul serbatoio
- Utilizzo:** negozi, uffici, showroom, hotel
- Pulizia:** utilizzare solo un panno pulito in microfibra morbido e leggermente umido. Evitare panni asciutti o ruvidi. Non utilizzare alcun tipo di detergente.

- Finishes:** silver, rose gold and gold (*custom finishes on request*)
- Casing:**
 - made of AISI 304 stainless steel
 - exterior coated with epoxy-polyester powder paint, RAL 3000 Red color
 - chrome-plated base and dome
- Valve:** nickel-plated brass
- Support:** Italian pin mount + European mount on the tank
- Intended Use:** shops, offices, showrooms, hotels
- Cleaning Instructions:** use only a clean, soft, slightly damp microfiber cloth. Avoid dry or abrasive cloths. Do not use any type of detergent.

Certificazioni | Certifications



Classi di fuoco | Fire Classes



Costruito in accordo alla norma UNI EN 3-7:2008 (D.M. 7.1.2005), certificato secondo la direttiva per attrezzature a pressione PED 2014/68/UE.

Manufactured in accordance with UNI EN 3-7:2008 (D.M. 7.1.2005) Certified according to Pressure Equipment Directive PED 2014/68/EU.

Tabella Tecnica

CLASSE DI FUOCO	27 A 233 B 40 F
ESTINGUENTE	Schiuma a base d'acqua (2% SC-6 orchidee + 10% Inilam AX orchidee + 88% Acqua)
PROPELLENTE	Aria deumidificata o Azoto (N ₂) 15 Bar a 20°C
TEMPERATURA DI ESERCIZIO	0°C/+60°C
CARICA NOMINALE	6 L
PESO TOTALE	(incluso fondello per base ~0,2 Kg) ~ 8,8 Kg
DIMENSIONI	Altezza (base - valvola) 560 +/-2 mm Diametro (involucro) 160 +/-1 mm
TEMPO DI SCARICA	~18,5 sec
COPPIA MAX SERRAGGIO VALVOLA	Minimo 40 Nm, Massimo 60 Nm
PRESSIONE DI COLLAUDO SERBATOIO	PT 27 bar
VOLUME SERBATOIO	7,8 L
VALVOLA DI SICUREZZA	Intervento tra 22 e 27 bar

Data Table

FIRE CLASS	27 A 233 B 40 F
EXTINGUISHING AGENT	Water-based foam (2% SC-6 orchids, 10% Inilam AX orchids, 88% Water)
PROPELLANT	Dehumidified air or Nitrogen (N ₂) 15 bar at 20°C
OPERATING TEMPERATURE	0°C/+60°C
NOMINAL CHARGE	6 L
TOTAL WEIGHT	(including base end cap ~0.2 kg) ~ 8.8 kg
DIMENSIONS	Height (base to valve): 560 +/-2 mm Diameter (casing): 160 +/-1 mm
DISCHARGE TIME	~18.5 sec
MAX TORQUE FOR VALVE TIGHTENING	Minimum 40 Nm, Maximum 60 Nm
TANK TEST PRESSURE	PT: 27 bar
TANK VOLUME	7.8 L
SAFETY VALVE	Intervention: 22-27 bar



**Estintore Omologato
Polvere Cromo Argento**

Gli estintori omologati ARQ sono dispositivi di sicurezza antincendio che si integrano con eleganza negli ambienti. Ideati e assemblati in Italia, uniscono performance tecniche ed estetica, grazie all'utilizzo di leghe metalliche e finiture di pregio come il **cromo argento**, che riflette l'ambiente circostante e valorizza ogni dettaglio. Ogni estintore è conforme alle normative vigenti e dotato di check valve esterna, che consente la manutenzione evitando il rischio di depressurizzazione.

**Powder Fire Extinguishers
Silver Chrome Finish**

ARQ certified fire extinguishers are fire safety devices that blend into their surroundings. Designed and assembled in Italy, they combine technical performance with aesthetics, thanks to the use of metal alloys and premium finishes such as **silver chrome**, which reflects the surrounding environment and enhances every detail. Each extinguisher complies with current regulations and is equipped with an external check valve, allowing maintenance without the risk of depressurization.



Finiture:
argento, oro rosa e oro
*(*personalizzazione su richiesta*)*

Involucro:
- in acciaio inox AISI 304
- verniciatura esterna a polvere epossipoliestere, colore Rosso RAL 3000
- fondello e ogiva cromati

Valvola:
ottone nichelata

Supporto:
attacco italiano a perno
+ attacco europeo sul serbatoio

Utilizzo:
negozi, uffici, showroom, hotel

Pulizia:
utilizzare solo un panno pulito in microfibra morbido e leggermente umido. Evitare panni asciutti o ruvidi. Non utilizzare alcun tipo di detergente.

Finishes:
silver, rose gold and gold
*(*custom finishes on request*)*

Casing:
- made of AISI 304 stainless steel
- exterior coated with epoxy-polyester powder paint, RAL 3000 Red color
- chrome-plated base and dome

Valve:
nickel-plated brass

Support:
Italian pin mount + European mount on the tank

Intended Use:
shops, offices, showrooms, hotels

Cleaning Instructions:
use only a clean, soft, slightly damp microfiber cloth. Avoid dry or abrasive cloths. Do not use any type of detergent.

Certificazioni | Certifications



Classi di fuoco | Fire Classes



Costruito in accordo alla norma UNI EN 3-7:2008 (D.M. 7.1.2005), certificato secondo la direttiva per attrezzature a pressione PED 2014/68/UE.

Manufactured in accordance with UNI EN 3-7:2008 (D.M. 7.1.2005) Certified according to Pressure Equipment Directive PED 2014/68/EU.


Tabella Tecnica

CLASSE DI FUOCO	43 A 233 B C
ESTINGUENTE	Polvere EPB 0351
PROPELLENTE	Aria deumidificata o N2, 15 Bar a 20°C
TEMPERATURA DI ESERCIZIO	-30°C + 60°C
CARICA NOMINALE	6 Kg
PESO TOTALE	~ 9,4 Kg
DIMENSIONI	Altezza 550 mm - Diametro 160 mm
TEMPO DI SCARICA	22 sec.
COPPIA MAX SERRAGGIO VALVOLA	tra 35 e 45 Nm
PRESSIONE DI COLLAUDO SERBATOIO	PT 27 bar
VOLUME SERBATOIO	7,8L
VALVOLA DI SICUREZZA	Intervento tra 20 e 26 bar

Data Table

FIRE CLASS	43 A 233 B C
EXTINGUISHING AGENT	EPB 0351 powder
PROPELLANT	Dehumidified air or N2, 15 bar at 20°C
OPERATING TEMPERATURE	-30°C + 60°C
NOMINAL CHARGE	6 kg
TOTAL WEIGHT	9.4 Kg
DIMENSIONS	Height: 550 mm - Diameter: 160 mm
DISCHARGE TIME	22 sec
MAX TORQUE FOR VALVE TIGHTENING	Between 35 and 45 Nm
TANK TEST PRESSURE	PT: 27 bar
TANK VOLUME	7.8L
SAFETY VALVE	Intervention: 20-26 bar



 **Presidio Schiuma Cromo Argento**

I presidi certificati ARQ sono dispositivi di sicurezza antincendio interamente cromati, progettati per integrarsi con eleganza in ogni ambiente. Ideati e assemblati in Italia, uniscono performance tecniche ed estetica. Realizzati in leghe metalliche, sfoggiano finiture di pregio come il **cromo argento**, che riflette l'ambiente circostante con sobria luminosità. Il modello a schiuma è ecologico, dotato di check valve esterna. Svolge la stessa funzione dell'estintore omologato.

 **Foam Fire Device Silver Chrome finish**

ARQ certified units are fully chrome fire safety devices designed to integrate elegantly into any space. Designed and assembled in Italy, they combine technical performance with aesthetics. Made of metal alloys, they feature premium finishes like **silver chrome**, which reflects the surrounding space with subtle brightness. The foam model is eco-friendly and equipped with an external check valve. It performs like a certified extinguisher.



Finiture:

argento, oro rosa e oro
*(*personalizzazione su richiesta*)*

Involucro:

- in acciaio inox AISI 304
- fondello e ogiva cromati

Valvola:

ottone nichelata

Supporto:

attacco italiano a perno
+ attacco europeo sul serbatoio

Utilizzo:

negozi, uffici, showroom,
ristoranti, hotels

Pulizia:

utilizzare solo un panno pulito in microfibra morbido e leggermente umido. Evitare panni asciutti o ruvidi. Non utilizzare alcun tipo di detergente.

Finishes:

silver, pink gold and gold
*(*custom finishes on request*)*

Casing:

- made of AISI 304 stainless steel
- chrome-plated base and dome

Valve:

nickel-plated

Support:

Italian pin mount + European mount on the tank

Intended Use:

shops, offices, showrooms,
restaurants, hotels

Cleaning Instructions:

use only a soft, slightly damp chamois or microfiber cloth. Avoid dry or abrasive cloths that may scratch the surface. Do not use any type of detergent.

Certificazioni | Certifications



Classi di fuoco | Fire Classes



Presidio realizzato su estintore XFIRE omologato e certificato (vedi scheda tecnica di riferimento). Testato in conformità alla norma UNI-EN 3-7:2008. Conforme alla direttiva PED 2014/68/UE.

Device crafted on a XFIRE certified fire extinguisher (see the relevant technical data sheet for reference). Tested in compliance with UNI EN 3-7:2008 standard. Compliant with PED Directive 2014/68/UE.


Tabella Tecnica

CLASSE DI FUOCO	27 A 233 B 40 F
ESTINGUENTE	Schiuma a base d'acqua (2% SC-6 orchidee + 10% Inilam AX orchidee + 88% Acqua)
PROPELLENTE	Aria deumidificata o Azoto (N ₂) 15 Bar a 20°C
TEMPERATURA DI ESERCIZIO	0°C/+60°C
CARICA NOMINALE	6 L
PESO TOTALE	(incluso fondello per base ~0,2 Kg) ~ 8,8 Kg
DIMENSIONI	Altezza (base - valvola) 560 +/-2 mm Diametro (involucro) 160 +/- 1 mm
TEMPO DI SCARICA	~18,5 sec
COPPIA MAX SERRAGGIO VALVOLA	Minimo 40 Nm, Massimo 60 Nm
PRESSIONE DI COLLAUDO SERBATOIO	PT 27 bar
VOLUME SERBATOIO	7,8 L
VALVOLA DI SICUREZZA	Intervento tra 22 e 27 bar

Data Table

FIRE CLASS	27 A 233 B 40 F
EXTINGUISHING AGENT	Water-based foam (2% SC-6 orchids, 10% Inilam AX orchids, 88% Water)
PROPELLANT	Dehumidified air or Nitrogen (N ₂) 15 bar at 20°C
OPERATING TEMPERATURE	0°C/+60°C
NOMINAL CHARGE	6 L
TOTAL WEIGHT	(including base end cap ~0.2 kg) ~ 8.8 kg
DIMENSIONS	Height (base to valve): 560 +/-2 mm Diameter (casing): 160 +/- 1 mm
DISCHARGE TIME	~18,5 sec
MAX TORQUE FOR VALVE TIGHTENING	Minimum 40 Nm, Maximum 60 Nm
TANK TEST PRESSURE	PT: 27 bar
TANK VOLUME	7,8 L
SAFETY VALVE	Intervention: 22-27 bar



 **Presidio Polvere Cromo Argento**

I presidi certificati ARQ sono dispositivi di sicurezza antincendio interamente cromati, progettati per integrarsi con eleganza in ogni ambiente. Ideati e assemblati in Italia, uniscono performance tecniche ed estetica. Realizzati in leghe metalliche, sfoggiano finiture di pregio come il **cromo argento**, che conferisce luminosità, essenzialità e versatilità. Dotato di check valve esterna che consente la manutenzione evitando il rischio di depressurizzazione. Svolge la stessa funzione dell'estintore omologato.

 **Powder Fire Device Silver Chrome finish**

ARQ certified units are fully chrome-plated fire safety devices, conceived to integrate elegantly into any space. Designed and assembled in Italy, they combine technical performance with aesthetics. Made of metal alloys, they feature premium finishes like **silver chrome**, which brings brightness, essentiality and versatility. Equipped with an external check valve that allows maintenance without the risk of depressurization. It performs like a certified extinguisher.



Finiture:

argento, oro rosa e oro
*(*personalizzazione su richiesta*)*

Involucro:

- in acciaio inox AISI 304
- fondello e ogiva cromati

Valvola:

ottone nichelata

Supporto:

attacco italiano a perno
+ attacco europeo sul serbatoio

Utilizzo:

negozi, uffici, showroom,
ristoranti, hotels

Pulizia:

utilizzare solo un panno pulito in microfibra morbido e leggermente umido. Evitare panni asciutti o ruvidi. Non utilizzare alcun tipo di detergente.

Finishes:

silver, pink gold and gold
*(*custom finishes on request*)*

Casing:

- made of AISI 304 stainless steel
- chrome-plated base and dome

Valve:

nickel-plated

Support:

Italian pin mount + European mount on the tank

Intended Use:

shops, offices, showrooms,
restaurants, hotels

Cleaning Instructions:

use only a soft, slightly damp chamois or microfiber cloth. Avoid dry or abrasive cloths that may scratch the surface. Do not use any type of detergent.

Certificazioni | Certifications



Classi di fuoco | Fire Classes



Presidio realizzato su estintore XFIRE omologato e certificato (vedi scheda tecnica di riferimento). Testato in conformità alla norma UNI-EN 3-7:2008. Conforme alla direttiva PED 2014/68/UE.

Device crafted on a XFIRE certified fire extinguisher (see the relevant technical data sheet for reference). Tested in compliance with UNI EN 3-7:2008 standard. Compliant with PED Directive 2014/68/UE.

Tabella Tecnica

CLASSE DI FUOCO	43 A 233 B C
ESTINGUENTE	Polvere EPB 0351
PROPELLENTE	Aria deumidificata o N2, 15 Bar a 20°C
TEMPERATURA DI ESERCIZIO	-30°C + 60°C
CARICA NOMINALE	6 Kg
PESO TOTALE	~ 9,4 Kg
DIMENSIONI	Altezza 550 mm - Diametro 160 mm
TEMPO DI SCARICA	22 sec.
COPPIA MAX SERRAGGIO VALVOLA	tra 35 e 45 Nm
PRESSIONE DI COLLAUDO SERBATOIO	PT 27 bar
VOLUME SERBATOIO	7,8L
VALVOLA DI SICUREZZA	Intervento tra 20 e 26 bar

Data Table

FIRE CLASS	43 A 233 B C
EXTINGUISHING AGENT	EPB 0351 powder
PROPELLANT	Dehumidified air or N2, 15 bar at 20°C
OPERATING TEMPERATURE	-30°C + 60°C
NOMINAL CHARGE	6 kg
TOTAL WEIGHT	9,4 Kg
DIMENSIONS	Height: 550 mm - Diameter: 160 mm
DISCHARGE TIME	22 sec
MAX TORQUE FOR VALVE TIGHTENING	Between 35 and 45 Nm
TANK TEST PRESSURE	PT: 27 bar
TANK VOLUME	7,8L
SAFETY VALVE	Intervention: 20-26 bar



Estintore Omologato Schiuma Cromo Oro Rosa

Gli estintori omologati ARQ sono dispositivi di sicurezza antincendio che si integrano con eleganza negli spazi di interior. Ideati e assemblati in Italia, uniscono performance tecniche ed estetica, grazie a leghe metalliche e finiture di pregio come il **cromo oro rosa**, una tonalità preziosa e distintiva per ambienti dal carattere unico. L'estintore schiuma a base d'acqua è ecologico, conforme alle normative vigenti e dotato di check valve esterna, che consente la manutenzione evitando il rischio di depressurizzazione.

Foam Fire Extinguisher Rose Gold Chrome finish

ARQ certified fire extinguishers are fire safety devices that integrate into interior spaces. Designed and assembled in Italy, they combine technical performance with aesthetic appeal, thanks to high-quality metal alloys and premium finishes such as **rose gold chrome**, a refined and distinctive tone for uniquely styled environments. The water-based foam extinguisher is eco-friendly, compliant with current regulations, and equipped with an external check valve that allows for maintenance without the risk of depressurization.



- Finiture:**
oro rosa, argento e oro
*(*personalizzazione su richiesta*)*
- Involucro:**
- in acciaio inox AISI 304
- verniciatura esterna a polvere epossipoliestere, colore Rosso RAL 3000
- fondello e ogiva cromati
- Valvola:**
ottone nichelata
- Supporto:**
attacco italiano a perno
+ attacco europeo sul serbatoio
- Utilizzo:**
negozi, uffici, showroom, hotel
- Pulizia:**
utilizzare solo un panno pulito in microfibra morbido e leggermente umido. Evitare panni asciutti o ruvidi. Non utilizzare alcun tipo di detergente.

- Finishes:**
rose gold, silver and gold
*(*custom finishes on request*)*
- Casing:**
- made of AISI 304 stainless steel
- exterior coated with epoxy-polyester powder paint, RAL 3000 Red color
- chrome-plated base and dome
- Valve:**
nickel-plated brass
- Support:**
Italian pin mount + European mount on the tank
- Intended Use:**
shops, offices, showrooms, hotels
- Cleaning Instructions:**
use only a clean, soft, slightly damp microfiber cloth. Avoid dry or abrasive cloths. Do not use any type of detergent.

Certificazioni | Certifications



Classi di fuoco | Fire Classes



Costruito in accordo alla norma UNI EN 3-7:2008 (D.M. 7.1.2005), certificato secondo la direttiva per attrezzature a pressione PED 2014/68/UE.

Manufactured in accordance with UNI EN 3-7:2008 (D.M. 7.1.2005) Certified according to Pressure Equipment Directive PED 2014/68/EU.

Tabella Tecnica

CLASSE DI FUOCO	27 A 233 B 40 F
ESTINGUENTE	Schiuma a base d'acqua (2% SC-6 orchidee + 10% Inilam AX orchidee + 88% Acqua)
PROPELLENTE	Aria deumidificata o Azoto (N ₂) 15 Bar a 20°C
TEMPERATURA DI ESERCIZIO	0°C/+60°C
CARICA NOMINALE	6 L
PESO TOTALE	(incluso fondello per base ~0,2 Kg) ~ 8,8 Kg
DIMENSIONI	Altezza (base - valvola) 560 +/-2 mm Diametro (involucro) 160 +/-1 mm
TEMPO DI SCARICA	~18,5 sec
COPPIA MAX SERRAGGIO VALVOLA	Minimo 40 Nm, Massimo 60 Nm
PRESSIONE DI COLLAUDO SERBATOIO	PT 27 bar
VOLUME SERBATOIO	7,8 L
VALVOLA DI SICUREZZA	Intervento tra 22 e 27 bar

Data Table

FIRE CLASS	27 A 233 B 40 F
EXTINGUISHING AGENT	Water-based foam (2% SC-6 orchids, 10% Inilam AX orchids, 88% Water)
PROPELLANT	Dehumidified air or Nitrogen (N ₂) 15 bar at 20°C
OPERATING TEMPERATURE	0°C/+60°C
NOMINAL CHARGE	6 L
TOTAL WEIGHT	(including base end cap ~0.2 kg) ~ 8.8 kg
DIMENSIONS	Height (base to valve): 560 +/-2 mm Diameter (casing): 160 +/-1 mm
DISCHARGE TIME	~18.5 sec
MAX TORQUE FOR VALVE TIGHTENING	Minimum 40 Nm, Maximum 60 Nm
TANK TEST PRESSURE	PT: 27 bar
TANK VOLUME	7.8 L
SAFETY VALVE	Intervention: 22-27 bar



**Estintore Omologato
Polvere Oro Rosa Cromo**

Gli estintori omologati ARQ sono dispositivi antincendio che si integrano negli spazi di interior. Ideati e assemblati in Italia, uniscono performance tecniche ed estetica, grazie all'utilizzo di leghe metalliche e finiture di pregio come l'**oro rosa cromo**. Una finitura sofisticata e contemporanea che aggiunge un tocco di stile ricercato agli ambienti. Ogni estintore è conforme alle normative vigenti e dotato di check valve esterna, che consente la manutenzione evitando il rischio di depressurizzazione.

**Powder Fire Extinguisher
Rose Gold Chrome finish**

ARQ certified fire extinguishers are fire safety devices designed to integrate seamlessly into interior spaces. Designed and assembled in Italy, they combine technical performance with aesthetics, thanks to the use of metal alloys and premium finishes such as **rose gold chrome** – a sophisticated, contemporary finish that adds a refined touch of style to any setting. Each extinguisher complies with current regulations and features an external check valve, allowing maintenance without the risk of depressurization.



- Finiture:**
oro rosa, argento, oro
*(*personalizzazione su richiesta*)*
- Involucro:**
- in acciaio inox AISI 304
 - verniciatura esterna a polvere epossipoliestere, colore Rosso RAL 3000
 - fondello e ogiva cromati
- Valvola:**
ottone nichelata
- Supporto:**
attacco italiano a perno + attacco europeo sul serbatoio
- Utilizzo:**
negozi, uffici, showroom, hotel
- Pulizia:**
utilizzare solo un panno pulito in microfibra morbido e leggermente umido. Evitare panni asciutti o ruvidi. Non utilizzare alcun tipo di detergente.

- Finishes:**
rose gold, silver, gold
*(*custom finishes on request*)*
- Casing:**
- made of AISI 304 stainless steel
 - exterior coated with epoxy-polyester powder paint, RAL 3000 Red color
 - chrome-plated base and dome
- Valve:**
nickel-plated brass
- Support:**
Italian pin mount + European mount on the tank
- Intended Use:**
shops, offices, showroom, hotels
- Cleaning Instructions:**
use only a clean, soft, slightly damp microfiber cloth. Avoid dry or abrasive cloths. Do not use any type of detergent.

Certificazioni | Certifications



Classi di fuoco | Fire Classes



Costruito in accordo alla norma UNI EN 3-7:2008 (D.M. 7.1.2005), certificato secondo la direttiva per attrezzature a pressione PED 2014/68/UE.

Manufactured in accordance with UNI EN 3-7:2008 (D.M. 7.1.2005) Certified according to Pressure Equipment Directive PED 2014/68/EU.

Tabella Tecnica

Data Table

CLASSE DI FUOCO	43 A 233 B C
ESTINGUENTE	Polvere EPB 0351
PROPELLENTE	Aria deumidificata o N2, 15 Bar a 20°C
TEMPERATURA DI ESERCIZIO	-30°C + 60°C
CARICA NOMINALE	6 Kg
PESO TOTALE	~ 9,4 Kg
DIMENSIONI	Altezza 550 mm - Diametro 160 mm
TEMPO DI SCARICA	22 sec.
COPPIA MAX SERRAGGIO VALVOLA	tra 35 e 45 Nm
PRESSIONE DI COLLAUDO SERBATOIO	PT 27 bar
VOLUME SERBATOIO	7,8L
VALVOLA DI SICUREZZA	Intervento tra 20 e 26 bar

FIRE CLASS	43 A 233 B C
EXTINGUISHING AGENT	EPB 0351 powder
PROPELLANT	Dehumidified air or N2, 15 bar at 20°C
OPERATING TEMPERATURE	-30°C + 60°C
NOMINAL CHARGE	6 kg
TOTAL WEIGHT	9.4 Kg
DIMENSIONS	Height: 550 mm - Diameter: 160 mm
DISCHARGE TIME	22 sec
MAX TORQUE FOR VALVE TIGHTENING	Between 35 and 45 Nm
TANK TEST PRESSURE	PT: 27 bar
TANK VOLUME	7.8L
SAFETY VALVE	Intervention: 20-26 bar



**Presidio Schiuma
Cromo Oro Rosa**

I presidi certificati ARQ sono dispositivi di sicurezza antincendio interamente cromati, progettati per integrarsi con eleganza in ogni ambiente. Ideati e assemblati in Italia, uniscono performance tecniche ed estetica. Realizzati in leghe metalliche, sfoggiano finiture di pregio come l'**oro rosa cromo**, frutto di una sofisticata composizione di oro e rame, pensata per ambienti dal gusto ricercato. Il modello a schiuma è ecologico, dotato di check valve esterna. Svolge la stessa funzione dell'estintore omologato.

**Foam Fire Device
Pink Gold Chrome finish**

ARQ certified units are fully chrome fire safety devices designed to integrate elegantly into any environment. Designed and assembled in Italy, they combine technical performance with aesthetics. Made from metal alloys, they feature premium finishes such as **pink gold chrome** – the result of a sophisticated blend of gold and copper, created for interiors with refined taste. The foam model is eco-friendly and equipped with an external check valve. It performs the same function as a certified extinguisher.



Finiture:
oro rosa, argento e oro
*(*personalizzazione su richiesta*)*

Involucro:
- in acciaio inox AISI 304
- fondello e ogiva cromati

Valvola:
ottone nichelata

Supporto:
attacco italiano a perno
+ attacco europeo sul serbatoio

Utilizzo:
negozi, uffici, showroom,
ristoranti, hotels

Pulizia:
utilizzare solo un panno pulito
in microfibra morbido e
leggermente umido. Evitare
panni asciutti o ruvidi. Non
utilizzare alcun tipo
di detergente.

Finishes:
pink gold, silver and gold
*(*custom finishes on request*)*

Casing:
- made of AISI 304 stainless steel
- chrome-plated base and dome

Valve:
nickel-plated

Support:
Italian pin mount + European
mount on the tank

Intended Use:
shops, offices, showrooms,
restaurants, hotels

Cleaning Instructions:
use only a soft, slightly damp
chamois or microfiber cloth.
Avoid dry or abrasive cloths that
may scratch the surface.
Do not use any type of detergent.

Certificazioni | Certifications



Classi di fuoco | Fire Classes



Presidio realizzato su estintore XFIRE omologato e certificato (vedi scheda tecnica di riferimento). Testato in conformità alla norma UNI-EN 3-7:2008. Conforme alla direttiva PED 2014/68/UE.

Device crafted on a XFIRE certified fire extinguisher (see the relevant technical data sheet for reference). Tested in compliance with UNI EN 3-7:2008 standard. Compliant with PED Directive 2014/68/UE.


Tabella Tecnica

CLASSE DI FUOCO	27 A 233 B 40 F
ESTINGUENTE	Schiuma a base d'acqua (2 % SC-6 orchidee + 10 % Inilam AX orchidee + 88 % Acqua)
PROPELLENTE	Aria deumidificata o Azoto (N ₂) 15 Bar a 20°C
TEMPERATURA DI ESERCIZIO	0°C/+60°C
CARICA NOMINALE	6 L
PESO TOTALE	(incluso fondello per base ~0,2 Kg) ~ 8,8 Kg
DIMENSIONI	Altezza (base - valvola) 560 +/-2 mm Diametro (involucro) 160 +/- 1 mm
TEMPO DI SCARICA	~18,5 sec
COPPIA MAX SERRAGGIO VALVOLA	Minimo 40 Nm, Massimo 60 Nm
PRESSIONE DI COLLAUDO SERBATOIO	PT 27 bar
VOLUME SERBATOIO	7,8 L
VALVOLA DI SICUREZZA	Intervento tra 22 e 27 bar


Data Table

FIRE CLASS	27 A 233 B 40 F
EXTINGUISHING AGENT	Water-based foam (2% SC-6 orchids, 10% Inilam AX orchids, 88% Water)
PROPELLANT	Dehumidified air or Nitrogen (N ₂) 15 bar at 20°C
OPERATING TEMPERATURE	0°C/+60°C
NOMINAL CHARGE	6 L
TOTAL WEIGHT	(including base end cap ~0.2 kg) ~ 8.8 kg
DIMENSIONS	Height (base to valve): 560 +/-2 mm Diameter (casing): 160 +/- 1 mm
DISCHARGE TIME	~18,5 sec
MAX TORQUE FOR VALVE TIGHTENING	Minimum 40 Nm, Maximum 60 Nm
TANK TEST PRESSURE	PT: 27 bar
TANK VOLUME	7,8 L
SAFETY VALVE	Intervention: 22-27 bar



 **Presidio Polvere
Cromo Oro Rosa**

I presidi certificati ARQ sono dispositivi di sicurezza antincendio interamente cromati, progettati per integrarsi con eleganza in ogni ambiente. Ideati e assemblati in Italia, uniscono performance tecniche ed estetica. Realizzati in leghe metalliche, sfoggiano finiture di pregio come il **cromo oro rosa**, che dona raffinatezza e contemporaneità. Dotato di check valve esterna che consente la manutenzione evitando il rischio di depressurizzazione. Svolge la stessa funzione dell'estintore omologato.

 **Powder Fire Device
Pink Gold Chrome finish**

ARQ certified units are fully chrome fire safety devices, conceived to integrate elegantly into any space. Designed and assembled in Italy, they combine technical performance with aesthetics. Made of metal alloys, they feature premium finishes like **pink gold chrome**, which adds both sophistication and contemporary appeal. Equipped with an external check valve that allows maintenance without the risk of depressurization. It performs like a certified extinguisher.



- Finiture:**
oro rosa, argento e oro
*(*personalizzazione su richiesta*)*
- Involucro:**
- in acciaio inox AISI 304
- fondello e ogiva cromati
- Valvola:**
ottone nichelata
- Supporto:**
attacco italiano a perno
+ attacco europeo sul serbatoio
- Utilizzo:**
negozi, uffici, showroom,
ristoranti, hotels
- Pulizia:**
utilizzare solo un panno pulito
in microfibra morbido e
leggermente umido. Evitare
panni asciutti o ruvidi. Non
utilizzare alcun tipo
di detergente.

- Finishes:**
pink gold, silver and gold
*(*custom finishes on request*)*
- Casing:**
- made of AISI 304 stainless steel
- chrome-plated base and dome
- Valve:**
nickel-plated
- Support:**
Italian pin mount + European
mount on the tank
- Intended Use:**
shops, offices, showrooms,
restaurants, hotels
- Cleaning Instructions:**
use only a soft, slightly damp
chamois or microfiber cloth.
Avoid dry or abrasive cloths that
may scratch the surface.
Do not use any type of detergent.

Certificazioni | Certifications



Classi di fuoco | Fire Classes



Presidio realizzato su estintore XFIRE omologato e certificato (vedi scheda tecnica di riferimento). Testato in conformità alla norma UNI-EN 3-7:2008. Conforme alla direttiva PED 2014/68/UE.

Device crafted on a XFIRE certified fire extinguisher (see the relevant technical data sheet for reference). Tested in compliance with UNI EN 3-7:2008 standard. Compliant with PED Directive 2014/68/UE.

Tabella Tecnica

Data Table

CLASSE DI FUOCO	43 A 233 B C
ESTINGUENTE	Polvere EPB 0351
PROPELLENTE	Aria deumidificata o N2, 15 Bar a 20°C
TEMPERATURA DI ESERCIZIO	-30°C + 60°C
CARICA NOMINALE	6 Kg
PESO TOTALE	~ 9,4 Kg
DIMENSIONI	Altezza 550 mm - Diametro 160 mm
TEMPO DI SCARICA	22 sec.
COPPIA MAX SERRAGGIO VALVOLA	tra 35 e 45 Nm
PRESSIONE DI COLLAUDO SERBATOIO	PT 27 bar
VOLUME SERBATOIO	7,8L
VALVOLA DI SICUREZZA	Intervento tra 20 e 26 bar

FIRE CLASS	43 A 233 B C
EXTINGUISHING AGENT	EPB 0351 powder
PROPELLANT	Dehumidified air or N2, 15 bar at 20°C
OPERATING TEMPERATURE	-30°C + 60°C
NOMINAL CHARGE	6 kg
TOTAL WEIGHT	9,4 Kg
DIMENSIONS	Height: 550 mm - Diameter: 160 mm
DISCHARGE TIME	22 sec
MAX TORQUE FOR VALVE TIGHTENING	Between 35 and 45 Nm
TANK TEST PRESSURE	PT: 27 bar
TANK VOLUME	7,8L
SAFETY VALVE	Intervention: 20-26 bar

 **Piantane Eiffel**

Per una perfetta integrazione negli ambienti, sono state sviluppate piantane di supporto dal design discreto ma di forte impatto visivo, pensate per valorizzare l'estintore come elemento funzionale e decorativo. Disponibili in due versioni: alta (Eiffel) e bassa (Louvre), si adattano a diverse esigenze di spazio e posizionamento. Proposte nelle finiture oro, oro rosa, silver e nero matt, possono essere abbinati agli estintori nella stessa cromia o in contrasto, creando un gioco visivo coerente con l'identità del progetto. Completamente personalizzabili grazie al servizio Bespoke, che consente di adattare piantana ed estintore alle specifiche estetiche del contesto. Texture esclusive, finiture pregiate e cromature su misura trasformano ogni pezzo in un oggetto unico, perfettamente integrato nello spazio.



 **Stands Eiffel**

For perfect integration into any environment, support stands have been developed with a discreet yet striking design, conceived to enhance the fire extinguisher as both a functional and decorative element. Available in two versions – tall (Eiffel) and low (Louvre) – they adapt to different space and placement needs. Offered in gold, rose gold, silver and matt black finishes, they can be matched with extinguishers in the same colour or in contrast, creating a visual interplay in line with the interior design identity. Fully customisable through the Bespoke service, allowing every component - stand and extinguisher - to be tailored to the specific aesthetic of the space. Exclusive textures, refined finishes, and bespoke plating transform each piece into a unique object, perfectly integrated within its surroundings.

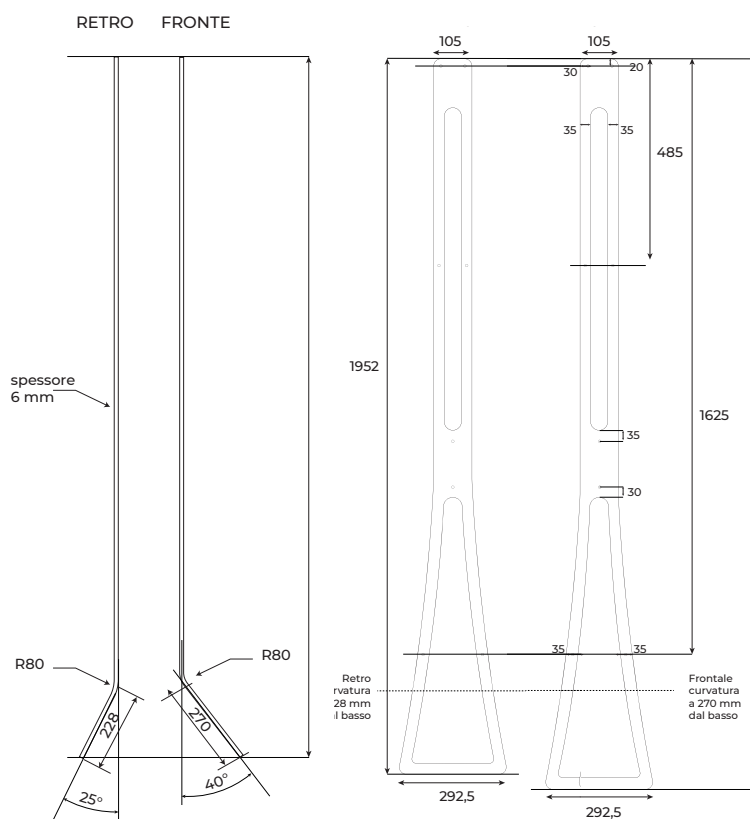


Tabella Tecnica | Data Table

FINITURE	oro rosa, oro, argento e nero opaco <i>(*personalizzazione su richiesta*)</i>
DIMENSIONI	A. 1950 mm - L. 292,5 mm - P. 310 mm
LAVORAZIONI	cromatura, trattamento galvanico / verniciatura a polvere
SUPPORTO	Attacco internazionale
FINISHES	rose gold, gold, silver and matt black <i>(*custom finishes on request*)</i>
DIMENSIONS	H. 1950 mm - W. 292,5 mm - D. 310 mm
PROCESSING	chrome plating, galvanic treatment / powder coating
SUPPORT	international mount



🇮🇹 Piantane Louvre



Per una perfetta integrazione negli ambienti, sono state sviluppate piantane di supporto dal design discreto ma di forte impatto visivo, pensate per valorizzare l'estintore come elemento funzionale e decorativo. Disponibili in due versioni: alta (Eiffel) e bassa (Louvre), si adattano a diverse esigenze di spazio e posizionamento. Proposte nelle finiture oro, oro rosa, silver e nero matt, possono essere abbinati agli estintori nella stessa cromia o in contrasto, creando un gioco visivo coerente con l'identità del progetto. Completamente personalizzabili grazie al servizio Bespoke, che consente di adattare piantana ed estintore alle specifiche estetiche del contesto. Texture esclusive, finiture pregiate e cromature su misura trasformano ogni pezzo in un oggetto unico, perfettamente integrato nello spazio.

🇬🇧 Stands Louvre

For perfect integration into any environment, support stands have been developed with a discreet yet striking design, conceived to enhance the fire extinguisher as both a functional and decorative element. Available in two versions – tall (Eiffel) and low (Louvre) – they adapt to different space and placement needs. Offered in gold, pink gold, silver and matt black finishes, they can be matched with extinguishers in the same colour or in contrast, creating a visual interplay in line with the interior design identity. Fully customisable through the Bespoke service, allowing every component - stand and extinguisher - to be tailored to the specific aesthetic of the space. Exclusive textures, refined finishes, and bespoke plating transform each piece into a unique object, perfectly integrated within its surroundings.

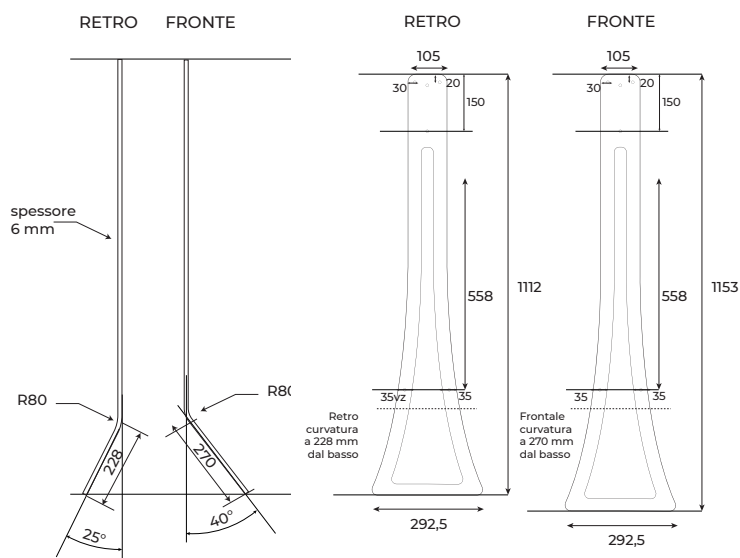


Tabella Tecnica | Data Table

FINITURE	oro rosa, oro, argento e nero opaco <i>(*personalizzazione su richiesta*)</i>
DIMENSIONI	A. 1153 mm - L. 292,5 mm - P. 310 mm
LAVORAZIONI	cromatura, trattamento galvanico / verniciatura a polvere
SUPPORTO	Attacco internazionale
FINISHES	rose gold, gold, silver and matt black <i>(*custom finishes on request*)</i>
DIMENSIONS	H. 1150 mm - W. 292,5 mm - D. 310 mm
PROCESSING	chrome plating, galvanic treatment / powder coating
SUPPORT	international mount

